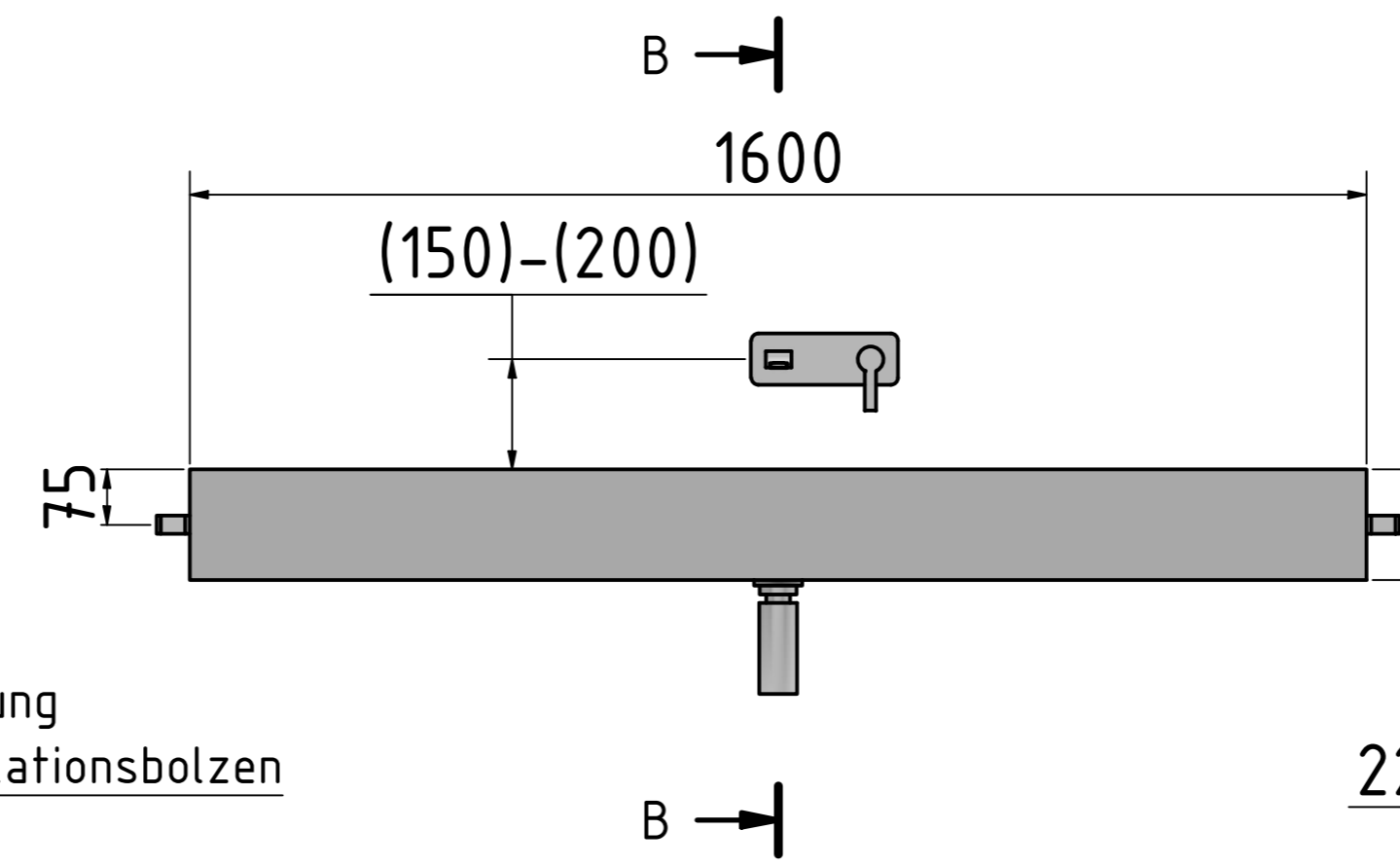
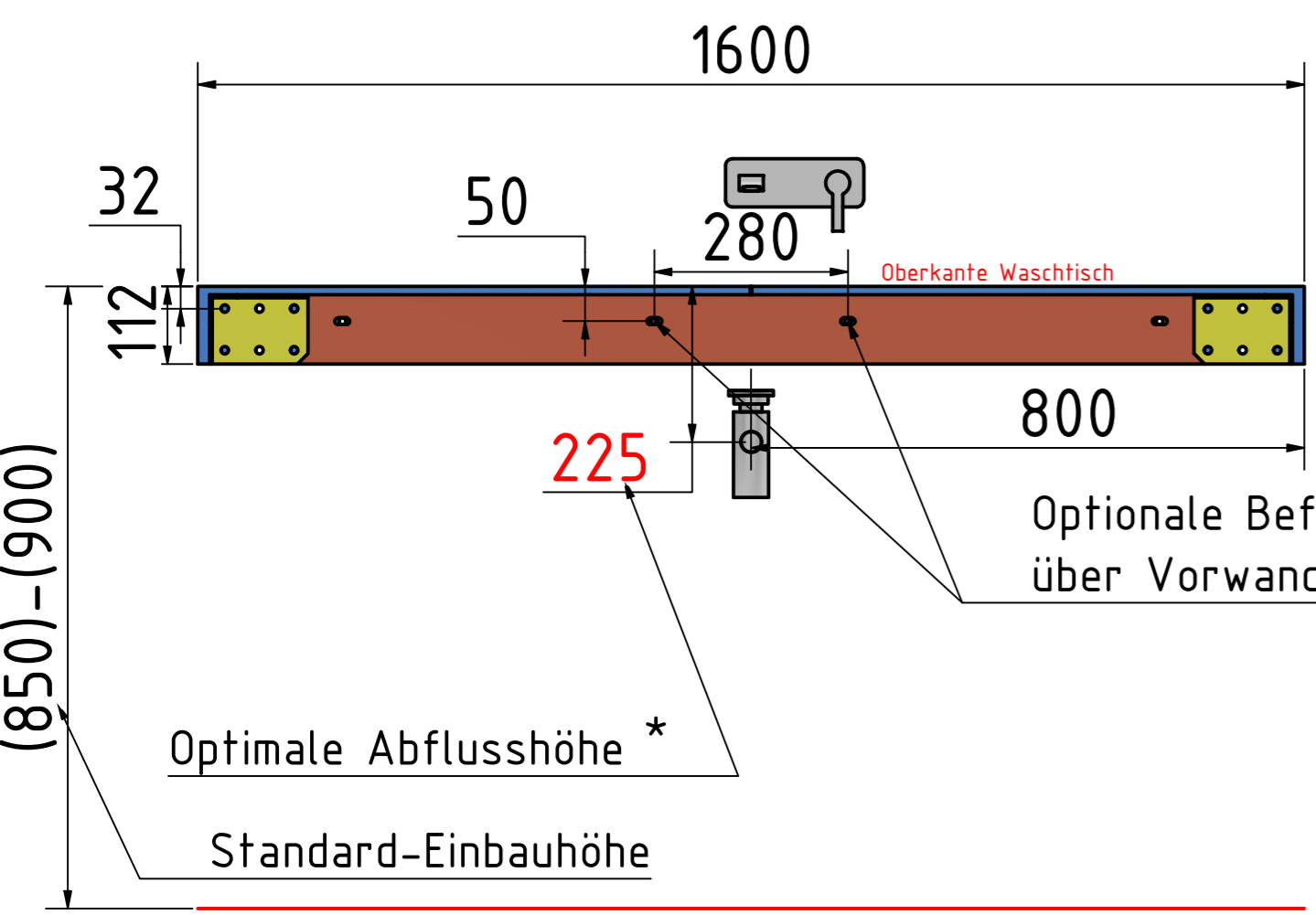
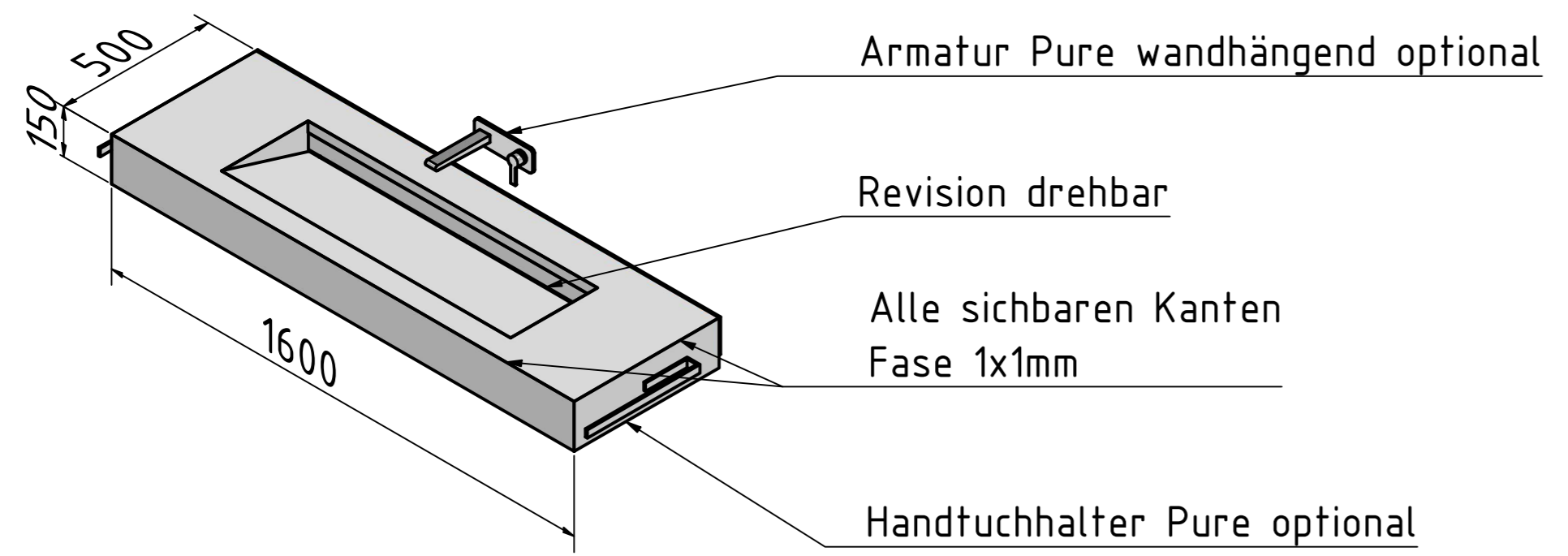
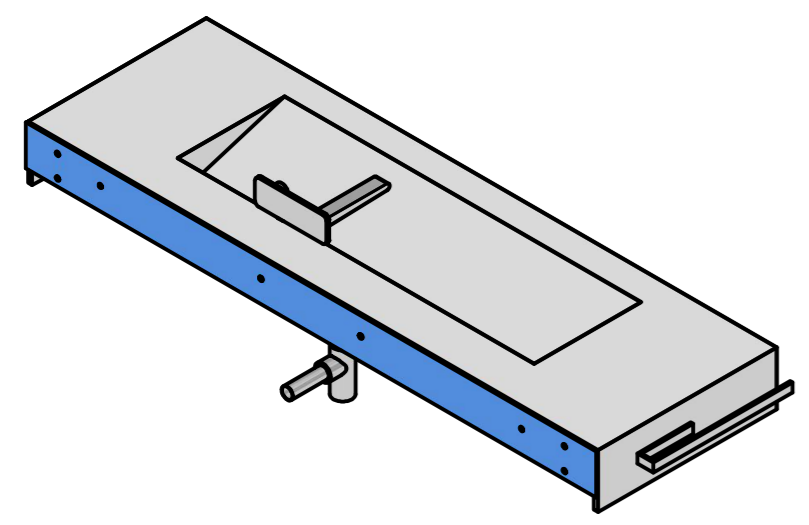
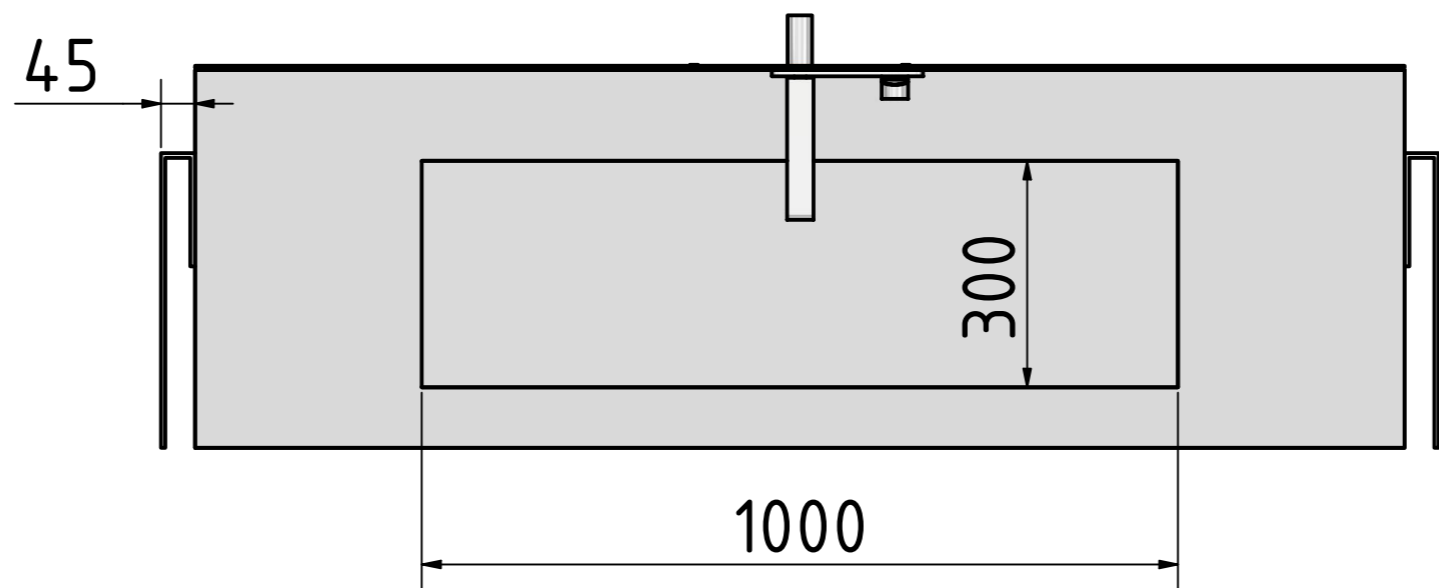
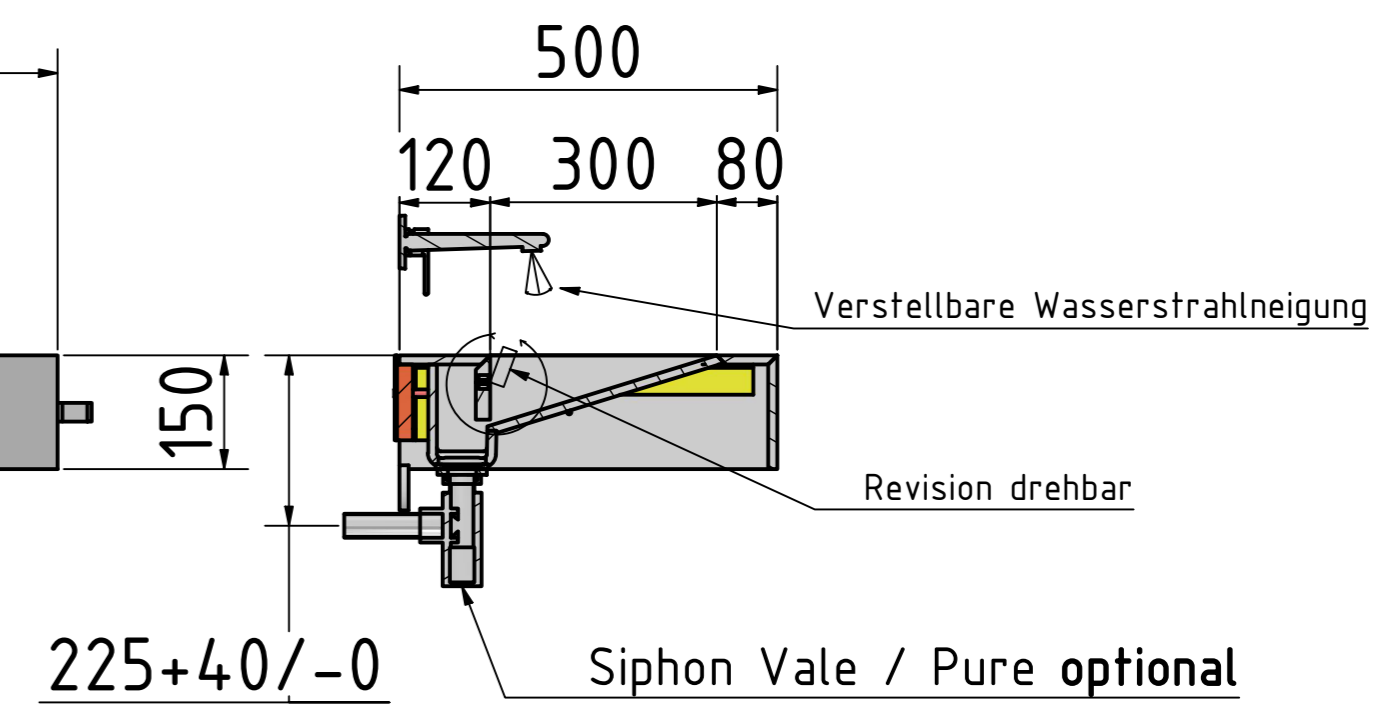


Bohrschablone Cutting Edge-160 PG



B-B (1 : 10)



* bei vorhandenem Abfluss auf niedrigerer Höhe oder Anordnung von Waschtisch und Sideboard bündig untereinander bieten wir auf Anfrage eine individuelle Lösung nach Ihrer Situation an.

	Datum	Name / in Druckbuchstaben
Maße kontrolliert		
Art. fotografiert		
Auftrags-Nr.:	Anzahl:	Kunde: Shop
	Stück	Material: Corian®
	Datum	Name
Gezeichnet	24.04.2025	Slosorz
Kontrolliert		
		Artikel-Nr.:
		HENNEKE 35150-160 PG

Generisch

Waschtisch Cutting Edge

ohne Armatur Bohrung



35150-160 PG