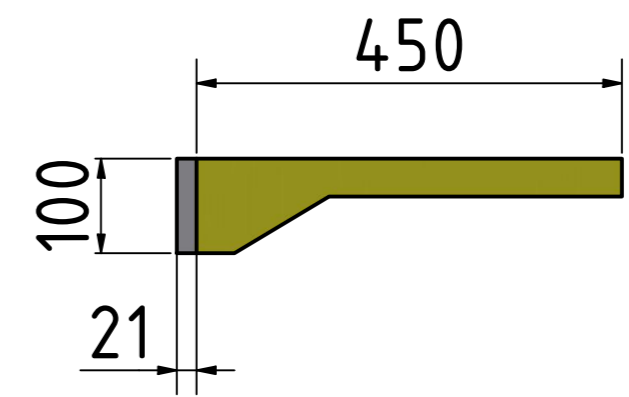
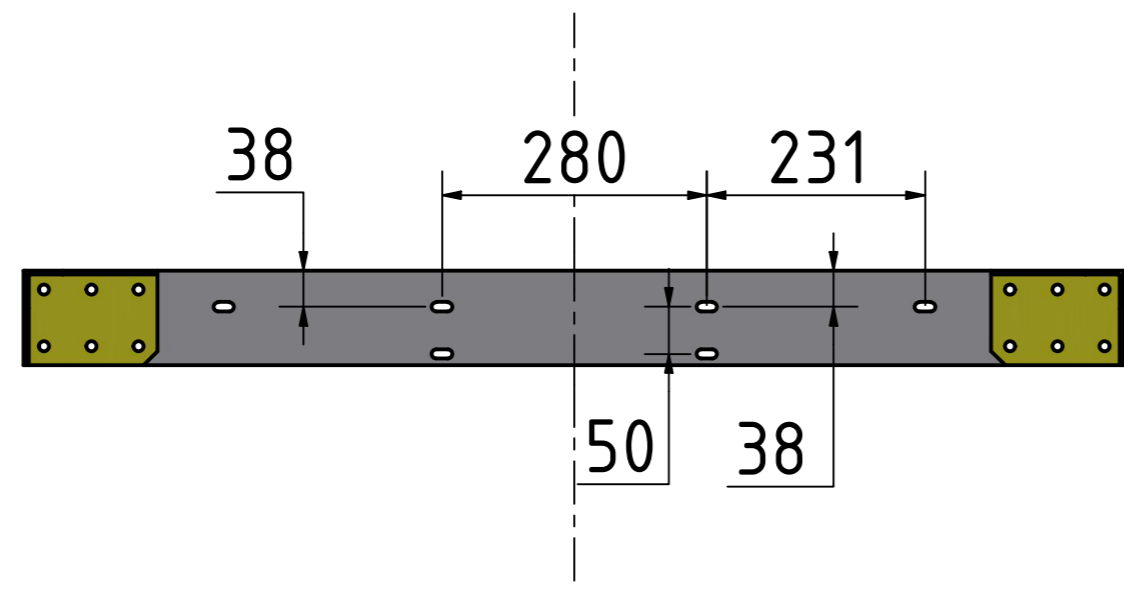
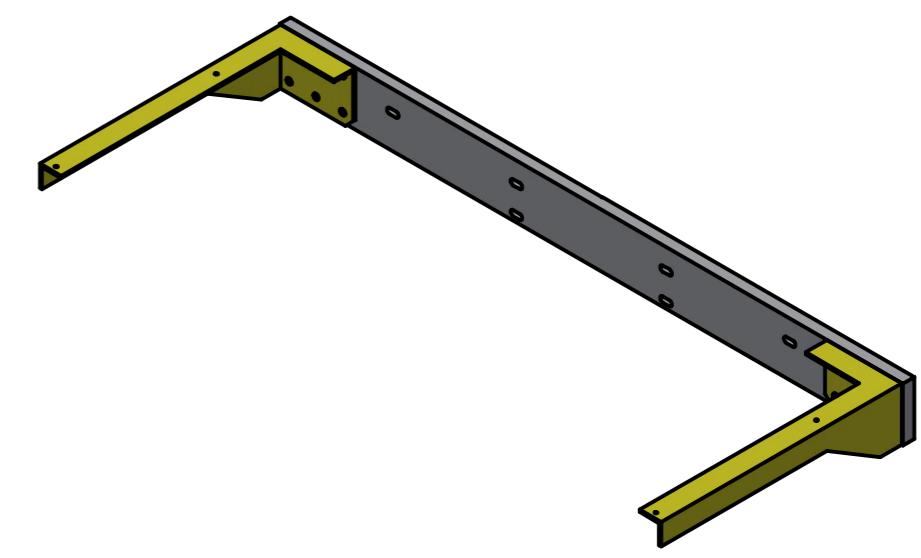
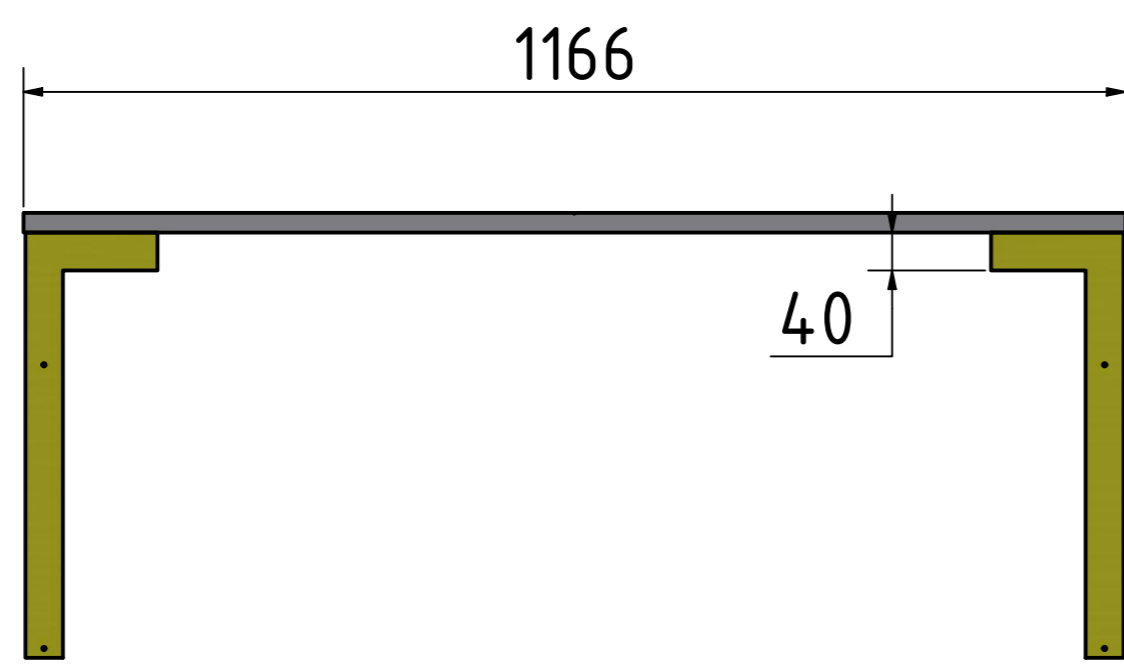


-Standard Vorlage-  
individuelle Maße werden nach Bestellung abgestimmt



mittlere Konsole nach Bedarf



	Datum	Name / in Druckbuchstaben
Maße kontrolliert		
Art. fotografiert		
Auftrags-Nr.:	Anzahl:	Kunde:
	Stück	Material:
	Datum	Name
Gezeichnet	11.06.2026	Adapterplatte
Kontrolliert		
<b>HENNEKE</b>		Artikel-Nr.: 70707